

series sensation 1100**type** brasiere multifunzione / multi-function bratt pans**model** SE 110/... BMFE

SE 110/40 BMFE

SE 110/40 BMFE-P

SE 110/80 BMFE

SE 110/80 BMFE-P



Descrizione generale

Piano in acciaio inox AISI 304. Vasca in acciaio inox di forma rettangolare con fondo a specchio in acciaio inox. Riscaldamento mediante resistenze corazzate poste sotto la vasca. Termostato per la regolazione della temperatura da 50°C a 300°C, termostato di sicurezza. Tappo di scarico in dotazione, guida porta bacinella e bacinella estraibile. Lampade spia per il controllo del corretto funzionamento dell'apparecchiatura.

+ Plus costruttivi

- Piano di lavoro in 20/10
- Riscaldamento mediante resistenze corazzate poste sotto la vasca
- Bacinella estraibile

+ Plus prestazionali

- Termostato per la regolazione della temperatura da 50°C a 300°C
- Ideale per cottura di liquidi e solidi (carne, verdure), grazie all'ampio range di temperatura

General description

AISI 304 stainless steel working top. Rectangular stainless steel well with mirror-polished stainless steel bottom. Armoured heating elements in Incoloy underneath the well. Thermostatic temperature control from 50°C to 300°C and safety thermostat. Equipped with drain plug, container runners and removable container. The appliance is equipped with indicator leds showing the correct functioning of the appliance.

+ Construction plus

- Working top in 20/10
- Armoured heating elements in Incoloy underneath the well
- Removable container

+ Performance plus


- Thermostatic temperature control from 50°C to 300°C
- Ideal for liquids and solids (meat, vegetables), thanks to the wide range of temperature

series sensation 1100

type brasiere multifunzione / multi-function bratt pans

model SE 110/... BMFE

dati tecnici technical data

	dimensioni <i>dimensions</i>	dim. vasca cottura <i>cooking bowls dimension</i>	capacità vasca <i>bowl capacity</i>	potenza elettrica <i>electric power</i>
	<i>cm LxWxH</i>	<i>cm LxWxH</i>	-	<i>kW</i>
SE 110/40 BMFE	40x110x87	32x75x10	13	6,6 kW 380-415V 3 50-60Hz
SE 110/40 BMFE-P	40x110x87	32x75x10	13	6,6 kW 380-415V 3 50-60Hz
SE 110/80 BMFE	80x110x87	72x75x10	29	13,2 kW 380-415V 3 50-60Hz
SE 110/80 BMFE-P	80x110x87	72x75x10	29	13,2 kW 380-415V 3 50-60Hz

Per tutti i modelli potenza disponibile anche a 220-240V 3 50-60Hz

For all models power also available at 220-240V 3 50-60Hz power

Per tutti i modelli : regolazione altezza 50 mm

For all models : height regulation 50 mm

Tutti i modelli sono dotati di termostato di sicurezza

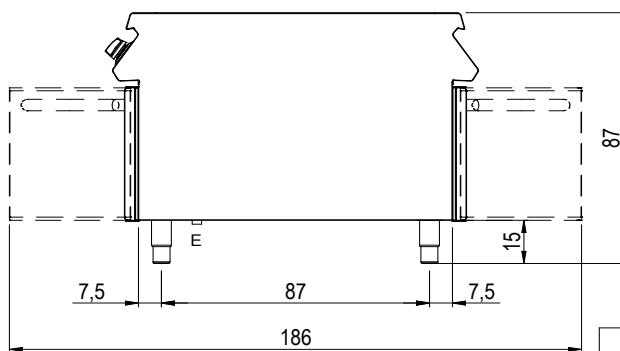
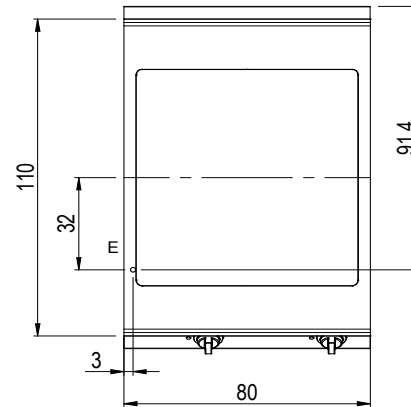
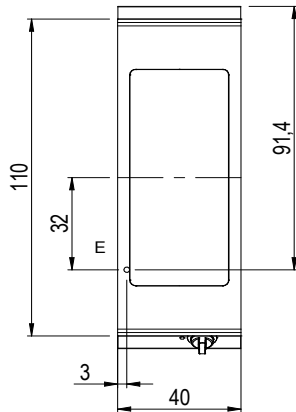
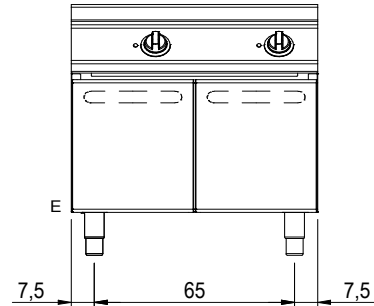
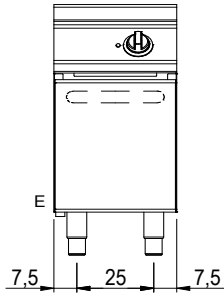
All models are equipped with a safety thermostat

series sensation 1100

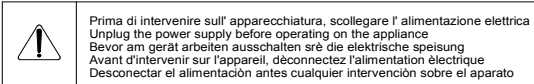
type brasiere multifunzione / multi-function bratt pans

model SE 110/... BMFE

schema d'installazione installation diagram



_110/... BMFE...



MISURE IN cm - DIMENSIONS IN cm - ABMESSUNGEN IN cm - MESURES EN cm - MEDIDAS EN cm - MATEN IN cm

G - Attacco arrivo gas - Gasanschluss - Gas connection Arrivée gaz - Union de gas - Gasaansluiting EN 10226-1 R 1/2; EN ISO 228-1 G 1/2 (DK)
E - Pressacavo entrata linea elettrica / Stopfbuchse / Electric cable stress relief / Presse étoupe de câble él Pisacable / Elektrische kabelwartel
D - Attacco scarico acqua - Wasserablauf - Water outlet - Vidange de l'eau - Desaguadero - Wateraftapaansluiting EN ISO 228-1 G 1
H2O - Attacco arrivo acqua - Wasseranschluss - ater inlet - Arrivée eau - Union de agua - Wateraansluiting EN ISO 228-1 G 3/4

SCHEMA DI INSTALLAZIONE
INSTALLATION DIAGRAM
INSTALLATIONSPLAN
SCHEMA DE INSTALLATION
ESQUEMA DE INSTALACIÓN

MOD.: BRASIERA MULTIFUNZIONE
TILTING BRAT PAN, MULTI-PERFORMANCES COOKING APPLIANCE
KIPPBRATFANNE, ELEKTRO MULTI-BRATER
SAUTEUSE BASCULANTE, APPAREIL DE CUISSON MULTIFUNCIÓN
SARTEN VOLCABLE, APPARADOS DE COCCION MULTIFUNCIÓN

CODICE

2551222.00